



OMC SİSTEMLERİ İÇİN HAVA FİLTRELERİ YAĞ BUHARI TOPLAYICI

www.sefakompresor.com.tr



YAĞ BUHARI TOPLAYICI



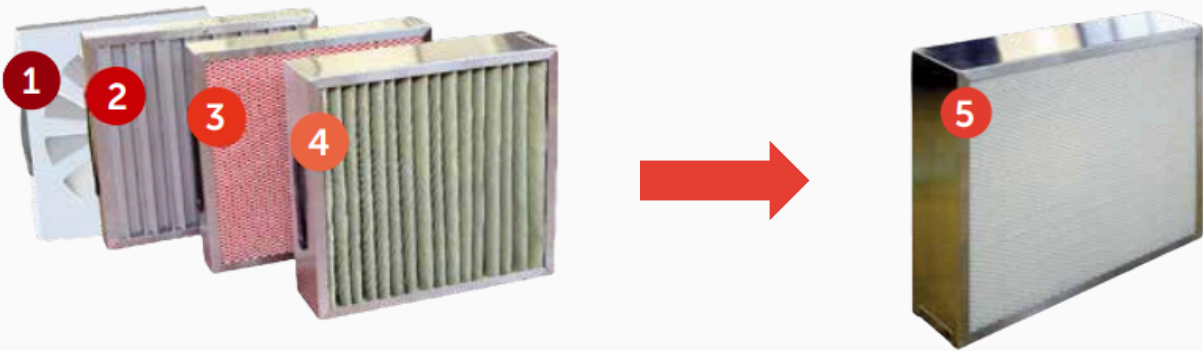
Toplanmayan soğutma sıvısı, kaygan atölye zeminlerine ve yağla kaplı duvarlara neden olarak güvenlik tehlikeleri oluşturabilir ve bakım maliyetlerini artırabilir.

Yağ Buharı Toplayıcıları, maliyetli değişiklikler gerektirmeden mevcut makinelere kolayca monte edilebilecek şekilde tasarlanmıştır.

Yağ Buharı Toplayıcıları, yüksek yağ giderme verimliliği, düşük güç tüketimi, düşük bakım maliyeti, sessiz çalışma ve kolay kurulum ve kullanım sunar.

5 AŞAMALI FİLTRASYON

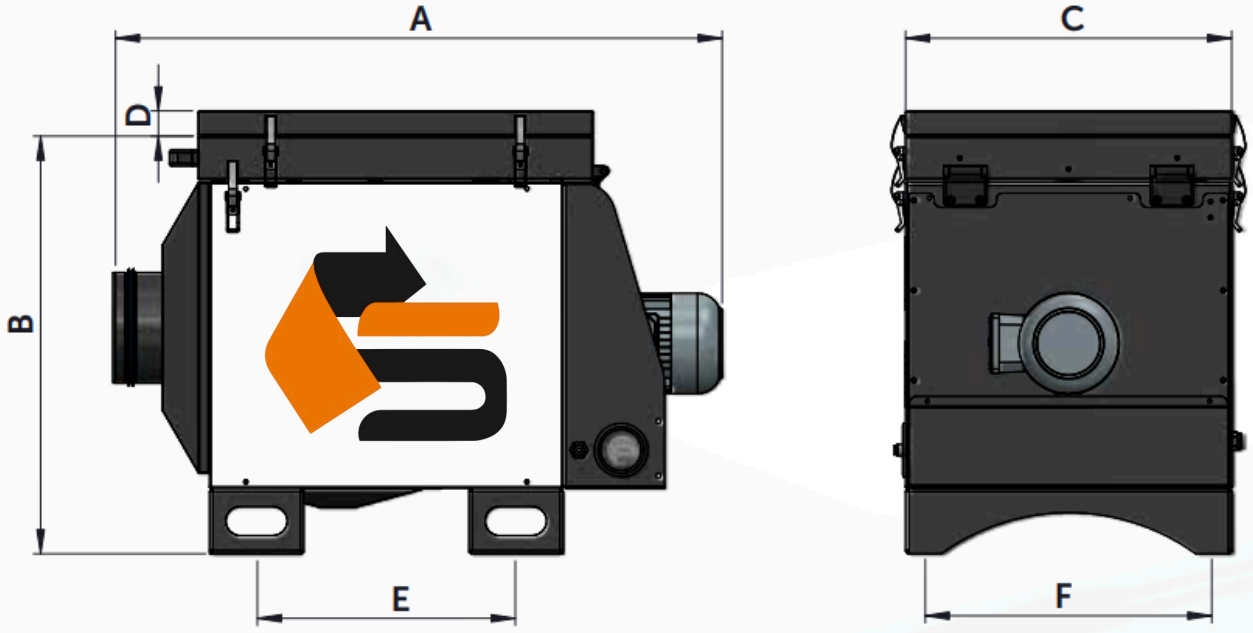
- 1 Hava Dağıtıcı
- 2 Çarpma Tipi Ayırıcı
- 3 Ön Filtre
- 4 Magicbox İnce Birleştirici
- 5 HEPA Filtresi (%99,95 @MPPS) (İsteğe bağlı)



TECHNICAL SPECIFICATIONS

Model	Electricity Requirement	Power (kw)	Best for Machine Enclosure Volume Up to (m ³ /h)	Air Flow (m ³ /h)	A (mm)	B (mm)	C (mm)	D (mm)	E (mm)	F (mm)
OMC 500	230V/1/50 Hz	0,55	2	500	840	575	450	35	360	400
OMC 750	230V/1/50 Hz	0,55	3	750	1050	575	450	35	575	400
OMC 1000	230V/1/50 Hz	0,75	4	1000	1160	725	450	35	590	400
OMC 1500	230V/1/50 Hz	1,1	5	1500	1180	725	450	35	610	400

Operating Temperature: 5°C - 60°C



YAĞ BUHARI

CNC uygulamalarında soğutma işlemi, yağ veya su bazlı soğutma sıvıları ile gerçekleştirilir. Oluşan buhar, sıvı formda (300 ppm'e kadar) veya 20 mikron ve daha küçük boyutlarda kuru duman şeklinde ortaya çıkabilir.

Sıvı haldeki buharın giderilmesi için genellikle koalesörler kullanılır. Ancak kuru duman koalesörler tarafından tutulamaz. Bu nedenle, tüm OMC sistemlerinde yüksek verimli partikül filtresi (HEPA) standart olarak sunulmaktadır.

YAĞ BUHARI TOPLAYICI



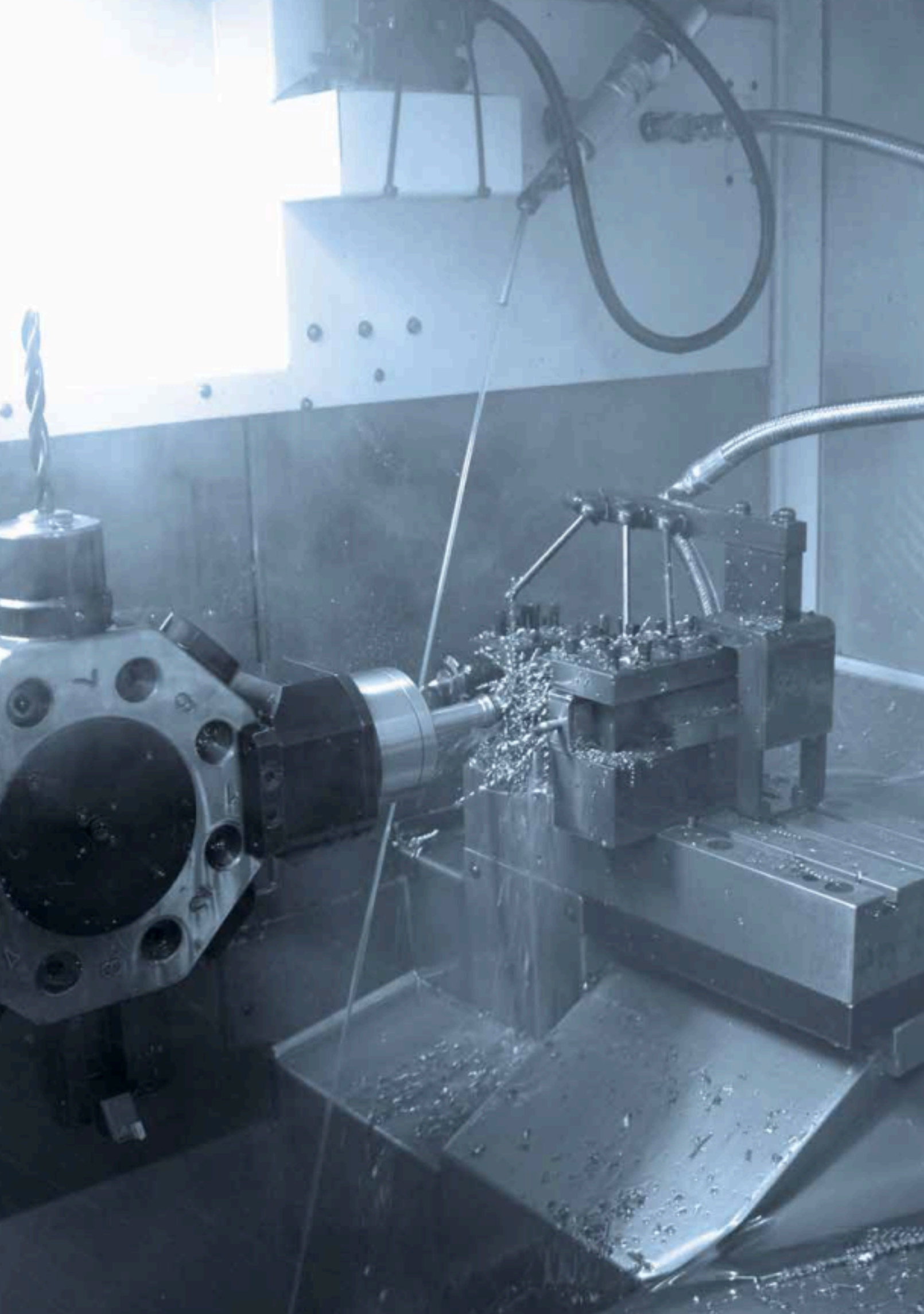
5 AŞAMALI FİLTRASYON

- Yüksek Performanslı Dört Aşamalı Filtrasyon
- Her aşamada garanti edilen yağ buharı toplama verimliliği
- Yüksek verimlilik (havada 0,01 mg/m³ seviyesine kadar yağ tutma)
- Artan verimlilik için daha temiz çalışma ortamı
- Kolay bakım ve filtre değişimi
- Yağ sisi toplamak için işleme merkezlerine doğrudan monte edilebilme
- Uzun filtre ömrü
- Düşük ses seviyesi (<65 dB)
- Entegre fan
- İki (2) yıl sınırlı garanti
- Kolay elektrik bağlantısı

UYGULAMA ALANLARI

İşleme endüstrisinde yağ buharı toplayıcılar zorunlu bir ekipmandır. Torna ve freze operasyonlarında, yağ buharı toplayıcılar ortama temiz hava sağlanmasına yardımcı olur. Bu uygulamalarda, çalışan sağlığı açısından riskleri ortadan kaldırmak için yağ buharının mutlaka toplanması kritik öneme sahiptir ve atmosfere doğrudan verilmesi yasaktır. Birçok ülkede bu durum yerel ve ulusal yönetmeliklerle düzenlenmektedir.





OMC SİSTEMLERİ İÇİN HAVA FİLTRELERİ YAĞ BUHARI TOPLAYICI



O.S.B. TORNACILAR SİTESİ L BLOK NO : 1-2-4 ODUNPAZARI-ESKİŞEHİR

+90 222 228 22 03 info@sefakompresor.com.tr

sefakompresor

www.sefakompresor.com