

KALİTE İLE GELEN BAŞARI



EKO 11 - 22 VST
EKO 11 - 22 X VST



EKO 11-22 VST EKO 11-22 X VST

1992 yılında İstanbul'da kurulan Ekomak, çalışanlarının kompresör pazarındaki tecrübeleri ile müşteri beklentilerinin birleşimi her zaman ürünlerimizin gelişimine kaynak olmuştur. Bunun sonucunda talepleri tam anlamıyla karşılayan, müşterilerimizin aramış olduğu nitelikleri tam manasıyla kapsayan ürün yelpazemiz ortaya çıkmıştır.

Bununla birlikte Dünya çapında hizmet ağıımız ile 7/24 servis verebilme yetkinliğimiz bulunduğumuz noktayı perçinlemektedir.





ÖZELLİKLER



1 ÖZEL TASARLANMIŞ VİDA ELEMENTİ

- Üstün performans ve verimlilik sunar.
- Kullanımınıza bağlı olarak iki farklı vida seçeneği mevcuttur.
- Grup içerisinde tasarlanmıştır.

2 IPM MOTOR

- Doğrudan tahrik, IE4 permanent magnet motor ve geniş kısma oranı sayesinde yüksek verimlilik sağlar.
- Yağ soğutması, IP54 koruma sınıfı ve H sınıfı ızalasyona sahip sarğı ile yüksek güvenilirlik.
- Yeni aktarma organları bağlantı sistemi ile kolay bakım ve daha az duruş riski.

3 DOĞRUDAN TAHRİK İLETİMİ

- Entegre doğrudan tahrik, vida ve motor aynı rotor şaftını paylaşır.
- Kaplin yok, kayış yok -> Bakım gerektirmez -> Daha düşük servis maliyetleri -> Daha az duruş süresi.



4 ES4000 DOKUNMATİK KONTROLLER

- Dokunmatik ekranlı, sezgisel, tam renkli grafik ekran.
- Enerjiyi optimize ve tasarruf etmeye yardımcı olan entegre bağlantı.
- Grup içinde tasarlanmıştır.



EKO 11-22 VST EKO 11-22 X VST



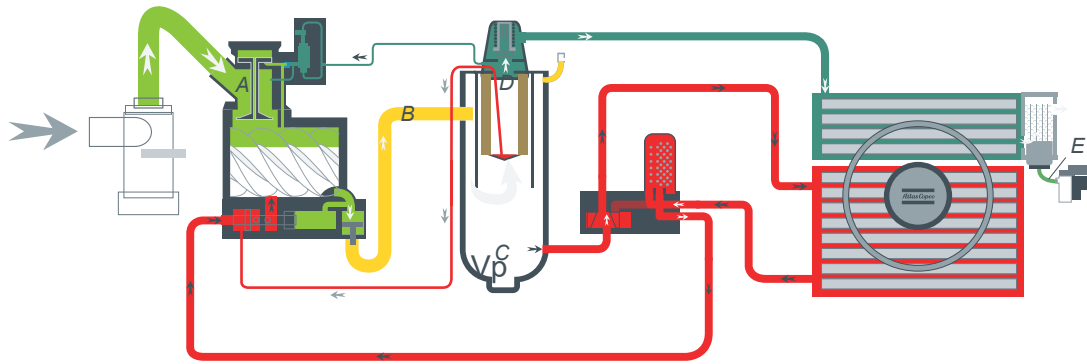
TASARIM VİDA ELEMENTİ

- Çalışmalarla kanıtlanmış tasarım.
- Azaltılmış basınç kaybı, daha az iç kaçaklar ve daha az FAD kaybı.
- Kullanıma bağlı olarak iki farklı vida seçeneği.



BİRKAÇ DOKUNUŞ İLE TAM KONTROL

ES4000 kontrol modülü sayesinde ana menüye ve bütün içeriğe kolay ulaşım mümkündür. Bununla ötesinde, aynı ES4000 graphic kontrol modülüne sahip 4 kompresör, birbiri arasında haberleşme, programlanma, eş yaşlandırma, standart servis saatleri programlanma ve uyarısı, acil duruş kayıtları tutma ve raporlama özelliklerini sizinle paylaşmaktadır.



- A | Hava girişi
- B | Hava/yağ karışımı
- C | Yağ
- D | Yağ basınçlı hava
- E | Yoğuşma



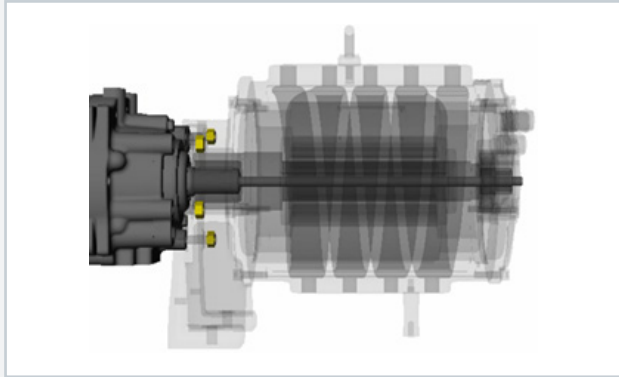
IPM MOTOR

- IPM teknolojisi, IE4 sınıfına ulaşmış motoru ile daha yüksek verimliliği beraberinde getirir.
- Vidalı kompresör için özel dizayn edilmiştir.
- IIP54 koruma ve H ızalasyon motor sargı sınıfı ile güvenilirliği getiriyor.



DOĞRUDAN TAHRİH

- Vida elementi ve motor tek şaft üzerinde birleştirilmiştir.
- Aktarım kayıpları ve bakım ihtiyacı yoktur.



YAĞ SOĞUTMALI & YAĞLAMALI MOTOR

- Yağ soğutmalı motor düşük devirlerde bile sıcaklığı sabit tutmaktadır.
- Yağlamalı rulmanlar güvenilirliği artırırken, gresleme ihtiyacı duymaması nedeniyle bakım döngüsünü ortadan kaldırır.

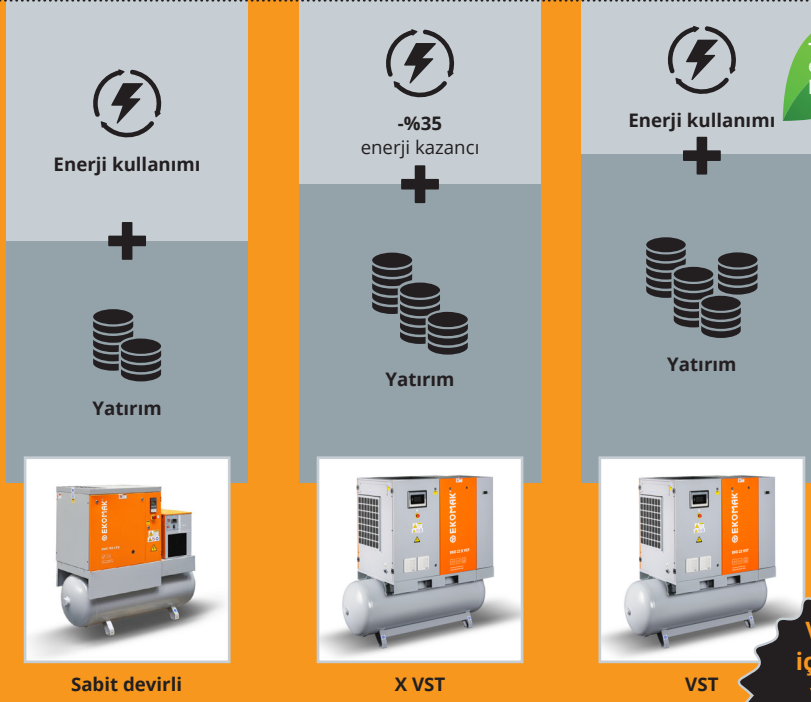


ÖZEL İNVERTÖR

- Büyük kapasitörü sayesinde stabil olmayan elektrik beslemelerinde stabil bir operasyon sağlar.
- AC şok, giden bozuklukları azaltmak ve güç faktörünü optimize etmek için kullanılır.
- Yüksek performans EMC filtre, gelen ve giden radyasyonlara karşı koruma sağlar.
- Düşük çalışma sıcaklığı sağlar.

1-2 yıl içerisinde geri ödeme.

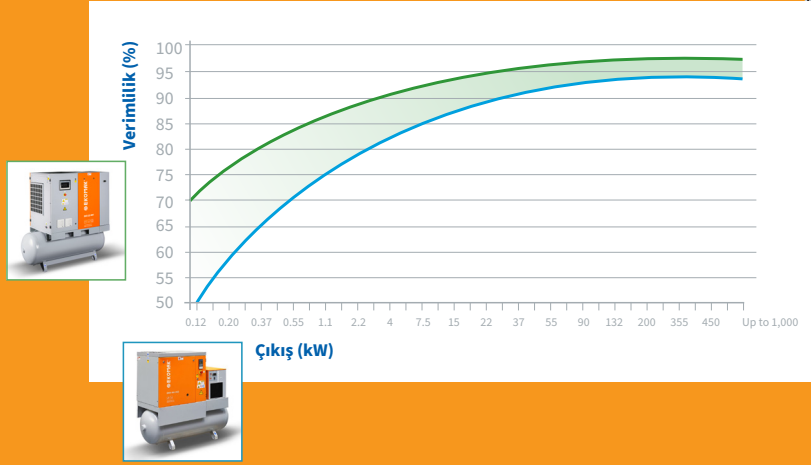
1 yıl sonra yatırım ve kazanç baş başa noktası



BÜYÜK ENERJİ KAZANCI İÇİN IPM

Enerji bir kompresörün yatırım ve operasyonel maliyetinin %70'den fazlasını oluşturur. Ekomakın inovatif IPM teknolojisinin amacı önemli derecede enerji verimliliği sağlamaktır. Geleneksel kompresörler sadece sabit bir devre sahipken, IPM kompresörler işletmelerdeki değişken hava ihtiyaçlarına göre kendi motor hızlarını ayarlamaktadır. Sonuç olarak, EKO X VST ve EKO VST %40'a kadar enerji kazanımı sağlamaktadır. Bunun anlamı EKO X VST ve EKO VST satın alırken verdiğiniz ekstra ücreti (Sabit devirli kompresöre göre) 1 yıl içerisinde amorti edebilirsiniz. Bu nasıl kolay bir karar değil mi?

VST 1 yıl içerisinde yatırım maliyetini karşılıyor.



KÜÇÜK İPM KOMPRESÖRÜN BÜYÜK YARARI

Enerji verimliliği küçük kompresörlerde daha az fark mı yapar? Aksine! IPM teknolojisi küçük kompresörlerde (sabit devirli modellere kıyasla) daha çok enerji verimliliği sağlar. Bu sebeple IPM yatırımı yaptığınızda sadece bir yıl sonunda yatırımınızın karşılığını alabilirsiniz.

GELİŞMİŞ İZLEME, KONTROL & BAĞLANTI

Son teknoloji ürünü ES4000 dokunmatik kontroller - standart olarak dahil - size kompresörünüzün performansına ilişkin uzaktan ve ekrandan bilgi verir:

- Komple renkli geniş 4.3" dokunmatik ekran
- Servis durumu ve program göstergesi
- 30'dan fazla dil desteği
- LAN ağı üzerinden çalışma koşullarının görselleştirilmesi
- Alarm ve arıza göstergesi
- ICONS üzerinden Kompresör verilerinin analizi





ICONS

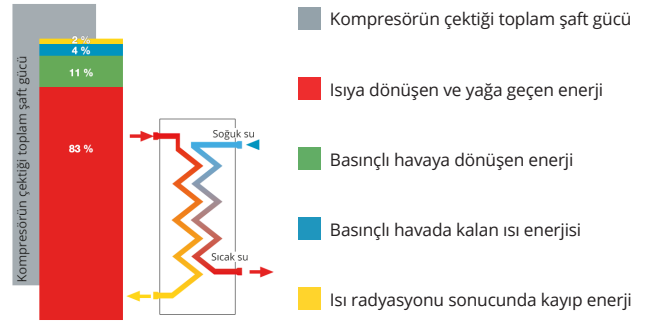
ARTAN ÇALIŞMA SÜRESİ, ICONS TARAFINDAN GÜÇLENDİRİLDİ

Akıllı bağlantı sistemiyle (ICONS) veriler ve durumlar makinelerinizden doğrudan bilgisayarınıza, tabletinize veya akıllı telefonunuza gönderilir.

- Makinalarınızın güvenilirliğini, üretimlerinizin devam etmesine tehdit oluşturabilecek sorunları önceden tanımlayarak artırır.
- Enerji tüketiminizi & CO² salınımınızı optimize ve analiz eder.
- Sitenizin ISO50001 uyumluluğunu sağlayarak Yüksek kaliteli enerji raporları alın.

OPSİYON	MODEL	
	EKO X VST	EKO VST
Hat filtresi G+C	<input checked="" type="checkbox"/>	<input checked="" type="checkbox"/>
Enerji geri kazanım	<input checked="" type="checkbox"/>	<input checked="" type="checkbox"/>
Enerji geri kazanım+ Gıda sınıfı yağı (Birleştirilmiş opsiyon)	<input checked="" type="checkbox"/>	<input checked="" type="checkbox"/>
Ağır şart giriş hava filtresi	<input checked="" type="checkbox"/>	<input checked="" type="checkbox"/>
Sentetik yağ	<input checked="" type="checkbox"/>	<input checked="" type="checkbox"/>
Gıda sınıfı yağı	<input checked="" type="checkbox"/>	<input checked="" type="checkbox"/>
ECOgi	<input checked="" type="checkbox"/>	<input checked="" type="checkbox"/>
Su seperatörü	<input checked="" type="checkbox"/>	<input checked="" type="checkbox"/>

(*) Sadece 18 kW ve 22 kW



EKO X VST

MODEL	ÇALIŞMA BASINCI		KAPASİTE			MOTOR GÜCÜ	SES SEVİYESİ**	BAĞLANTI ÇAPI
	Min (bar)	Max (bar)	7 Bar	8 bar	10 bar			
EKO 11 X VST	5.5	10	0,43 - 1,78	0,52 - 1,72	0,51 - 1,55	11/15	66	1
EKO 15 X VST	5.5	10	0,43 - 2,09	0,52 - 2,07	0,51 - 1,83	15/20	66	1
EKO 18 X VST	5.5	10	0,67 - 3,40	0,81 - 3,27	0,80 - 2,97	18,5/25	68	1
EKO 22 X VST	5.5	10	0,67 - 3,84	0,81 - 3,69	0,80 - 3,30	22/30	69	1

* Kapasite 1 Bar ve 20°C emiş sıcaklığında ISO1217 ED3, EK C-2010'a göre ölçülmüştür. ** Gürültü seviyesi ölçümü, ISO 2151'e göre yapılmıştır.

EKO VST

MODEL	ÇALIŞMA BASINCI		KAPASİTE				MOTOR GÜCÜ	SES SEVİYESİ**	BAĞLANTI ÇAPI
	Min (bar)	Max (bar)	7 Bar	8 bar	10 bar	12,5 bar			
EKO 11 VST	5.5	13	0,46 - 1,86	0,50 - 1,79	0,49 - 1,57	0,54 - 1,38	11/15	66	1
EKO 15 VST	5.5	13	0,45 - 2,24	0,54 - 2,07	0,53 - 1,91	0,54 - 1,52	15/20	66	1
EKO 18 VST	5.5	13	0,69 - 3,55	0,84 - 3,41	0,83 - 3,08	0,81 - 2,45	18,5/25	68	1
EKO 22 VST	5.5	13	0,69 - 4,01	0,84 - 3,85	0,83 - 3,44	0,81 - 3,11	22/30	69	1

* Kapasite 1 Bar ve 20°C emiş sıcaklığında ISO1217 ED3, EK C-2010'a göre ölçülmüştür. ** Gürültü seviyesi ölçümü, ISO 2151'e göre yapılmıştır.

MODEL	MOTOR GÜCÜ	TANK BOYUTU	ÖLÇÜ (MM)	AĞIRLIK (KG)	
				X VST	VST
EKO (X) VST C	11/15, 15/20	—	1039 X 780 X 1220	210	234
	18,5/25			275	299
EKO (X) VST CR	11/15, 15/20	500	1926 X 780 X 1832	337	361
	18,5/25	500		405	429
EKO (X) VST CRD	11/15, 15/20	500	1926 X 780 X 1832	445	469
	18,5/25	500		506	530
EKO (X) VST C	—	—	1168 X 850 X 1220	295	321
EKO (X) VST CR	22/30	500	1926 X 850 X 1832	432	458
EKO (X) VST CRD	—	500	2025 X 850 X 1832	542	568

C : Kompresör | CR : Kompresör+Tank | CRD : Kompresör +Tank +Kurutucu



EKOMAK®

6999 9701 70
© 2024, EKOMAK. Tüm hakları saklıdır. Bahsedilen tüm marka, ürün adı, şirket adı, ticari marka ve servis markaları, sahiplerinin mülkiyetindedir. Ürünlerimiz sürekli olarak geliştirilmekte ve iyileştirilmektedir. Bu nedenle önceden haber vermeden ürün teknik özelliklerini değiştirmeye hakkımız saklı tutulmaktadır. Resimler sözleşme açısından bağlayıcı değildir.